

Big Green Egg EGG Genius

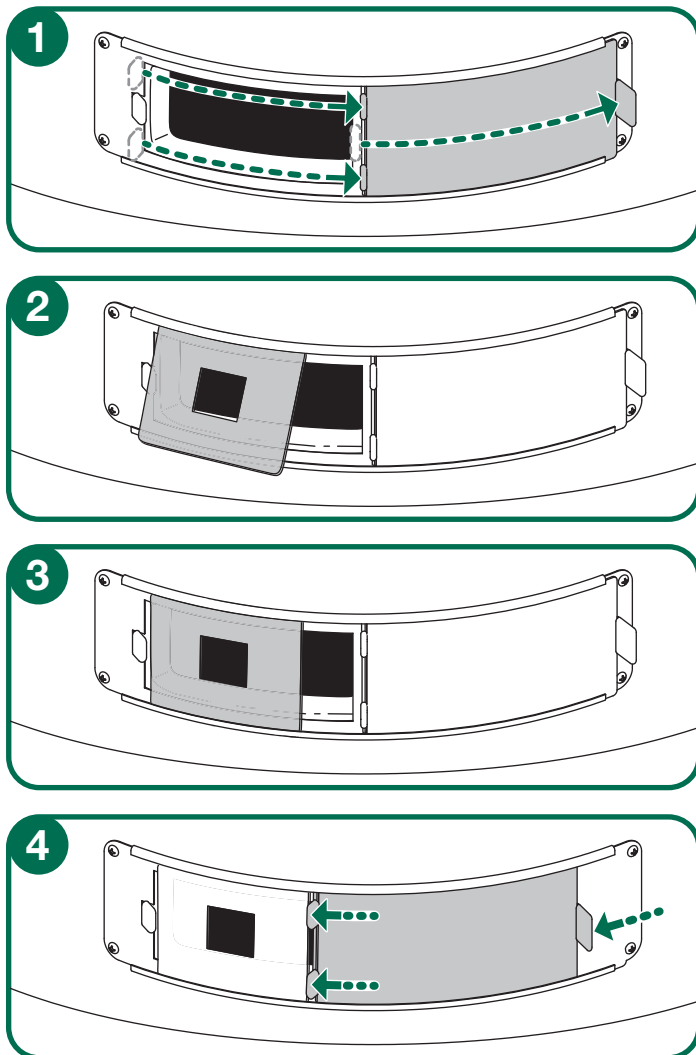
WLAN auf Ihrem Controller einrichten

- Erstellen Sie mit der mobilen EGG Genius-App ein Konto. Melden Sie sich bei Ihrem Konto an. Schalten Sie Ihren Controller ein.
- Drücken Sie oben auf der Registerkarte Start oder Geräte in der mobilen App auf „Neu hinzufügen“ und geben Sie die Seriennummer für Ihren Controller ein (befindet sich auf der Unterseite des Lüfters).
- Befolgen Sie die Anweisungen in der App, um die WLAN-Einrichtung abzuschließen und Ihren Controller hinzuzufügen.

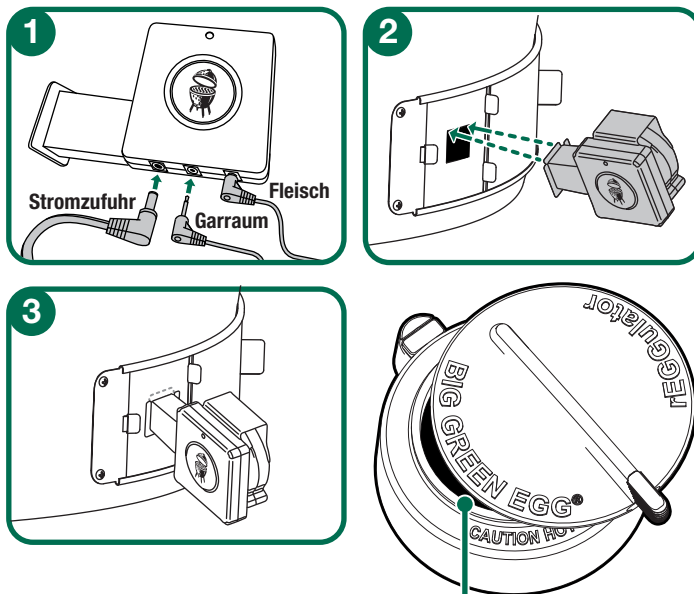
Wichtige Sicherheitshinweise – Diese Anweisungen zum späteren Nachschlagen aufbewahren.

- EGG Genius ist nur für die Verwendung in trockenem Außenbereich vorgesehen. Das Gerät bei Nichtbenutzung in einem trockenen Raum aufbewahren. Das Gerät nicht verwenden, wenn der Verdacht besteht, dass der EGG Genius-Regler oder das Netzteil in Wasser getaucht wurden.
- Die 12-V-Gleichstromversorgung des Geräts muss über einen ordnungsgemäß zertifizierten Netzadapter mit SELV/LPS-Ausgang erfolgen. Nur den mit dem Gerät gelieferten Netzadapter verwenden.
- Kinder dürfen mit dem EGG Genius nicht spielen. Von Kindern fernhalten.
- EGG Genius darf nicht von Personen mit eingeschränkten körperlichen, sensorischen oder geistigen Fähigkeiten oder mangelnder Erfahrung und Kenntnis benutzt werden.
- Das EGG Genius-Gerät nicht an einem Ort abstellen oder installieren, an dem es der eigenen übermäßigen Hitzeentwicklung ausgesetzt ist.

Installation des EGG Genius



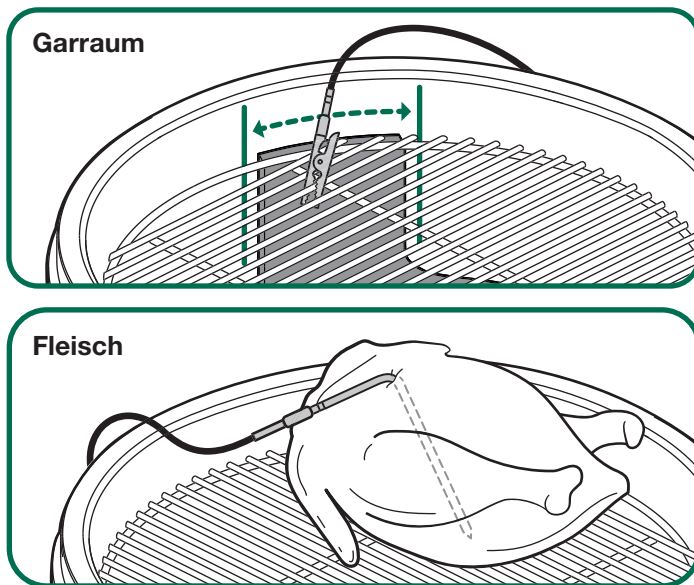
Installation des Reglers



Obere Entlüftung fast geschlossen

WICHTIG: Der EGG Genius-Regler funktioniert am besten bei niedrigen Temperaturen, wenn die obere Entlüftung fast geschlossen ist.

Platzierung der Temperatursonde



Pflege der Temperatursonde

- Die Sonden nicht über eine direkte Flamme halten oder großer Hitze aussetzen.
- Die EGG Genius-Temperatursonden sind für langsames Garen bei niedrigen Temperaturen unter 400°F/204°C in Holzkohle-Smokern und -Grills konzipiert.
- Die Fleischsonde in den dicksten Teil des Fleisches einführen und dabei Knochen und Knorpel vermeiden. Die Grubensonde 2,5 cm bis 5,0 cm vom Fleisch entfernt am Grillrost befestigen.
- Darauf achten, dass die Kabel über dem Bein des convEGGTors und über dem Grillrost an einer Stelle angebracht sind, an der sie nur indirekter Hitze ausgesetzt sind.
- Die Sonden durch Abwischen mit einem feuchten (nicht nassen) Schwamm oder mit einem Desinfektionstuch reinigen.
- Die Sondenkabel sollten locker aufgewickelt und knickfrei in einer kühlen Umgebung gelagert werden.
- Wenn das EGG Genius-Gerät mit einer anderen Art von Grill oder Smoker verwendet wird, die Kabel nicht zwischen Deckel und Feuergrube einklemmen. Ein Zugangsloch, eine Aussparung oder Polsterung verwenden.
- Nicht an den Kabeln ziehen, denn dadurch können sich die Sondenspitzen und Clips vom Kabel lösen.
- Die Sonden sind weder wasserdicht noch spülmaschinenfest. Das Sondenkabel nicht in Flüssigkeit eintauchen.